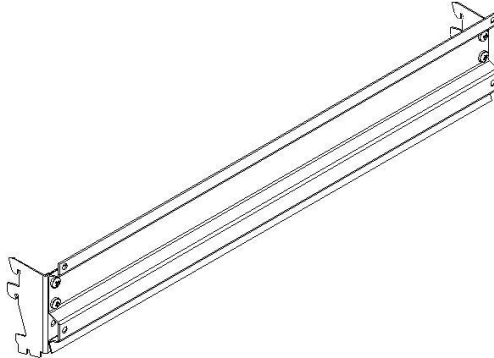


Паспорт и руководство по сборке и эксплуатации Держателей контейнеров СН



1. Общие сведения

- 1.1. Держатель контейнера Container holder предназначен для установки на кронштейны перфопанелей (экранов) столов и верстаков, служит для удерживания пластиковых контейнеров 12.401.61, 12.402.61, 12.403.61, 12.405.61. Равномерно распределённая нагрузка на полку 20 кг.
- 1.2. Все металлические части держателя покрыты ударопрочной и износостойкой порошковой краской. Базовый цвет RAL 7047 (светло-серый), глянец.
- 1.3. Предприятие-изготовитель оставляет за собой право вносить изменения и усовершенствования в конструкцию изделий, не ухудшающие их качества, изменения могут быть не отражены в настоящем паспорте.

2. Комплект поставки и размеры комплектующих (1 транспортное место)

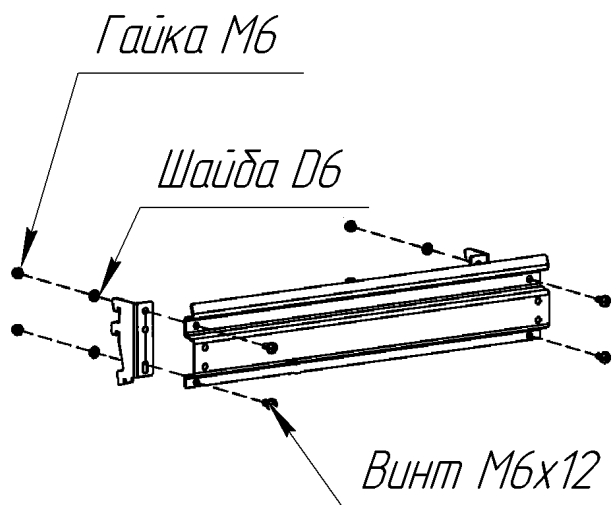
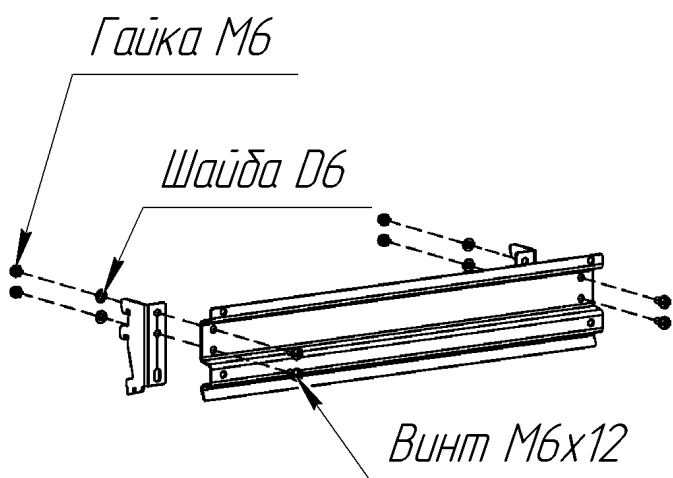
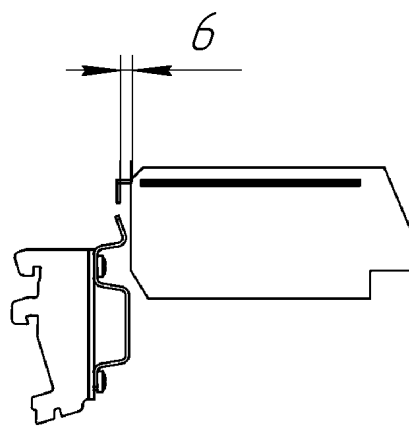
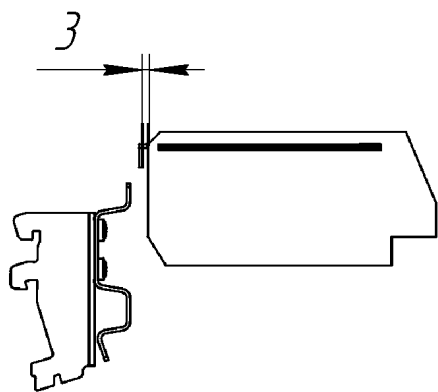
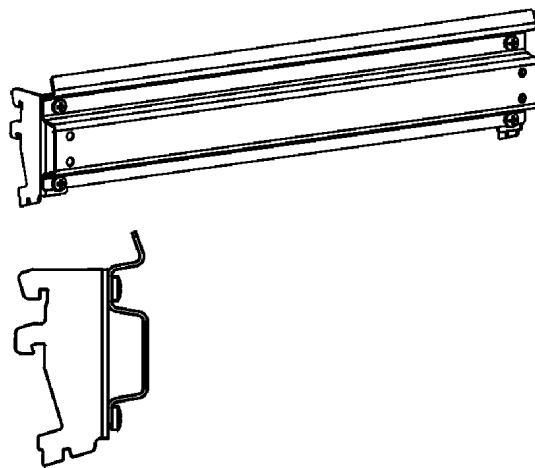
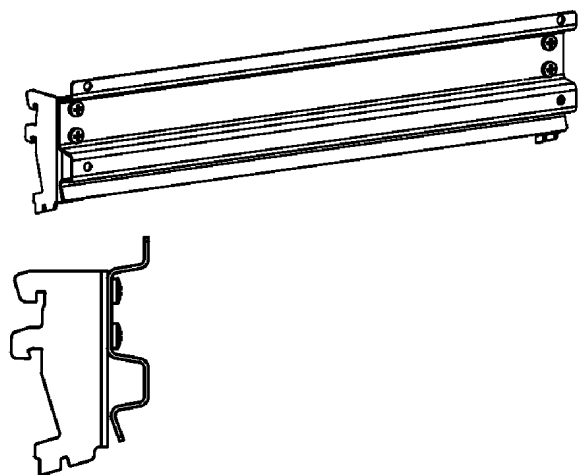
№	Наименование	Кол-во	Размеры ВхШхГмм.	Вес кг.	Объём м ³ .
1.	Держатель контейнера СН (7.628) Рейка BR (7.621)	1	115x621x17	1,14	0,005
2.	Держатель контейнера СН (10.928) Рейка BR (10.921)	1	115x921x17	1,7	0,005
3.	Держатель контейнера СН (12.1128) Рейка BR (12.1121)	1	115x1121x17	2	0,005
4.	Держатель контейнера СН (14.1328) Рейка BR (14.1321)	1	115x1321x17	2,4	0,006
5.	Держатель контейнера СН (15.1428) Рейка BR (15.1421)	1	115x1421x17	2,6	0,006
6.	Держатель контейнера СН (16.1528) Рейка BR (16.1521)	1	115x1521x17	2,7	0,006
7.	Держатель контейнера СН (18.856) Рейка BR (18.849)	1	115x849x17	1,6	0,005
8.	Держатель контейнера СН (20.956) Рейка BR (20.949)	1	115x949x17	1,8	0,005
9.	Держатель контейнера СН (22.1056) Рейка BR (22.1049)	1	115x1049x17	1,9	0,005
10.	Держатель контейнера СН (24.1156) Рейка BR (24.1149)	1	115x1149x17	2	0,005
11.	Держатель контейнера СН (26.829) Рейка BR (26.822)	1	115x822x17	1,5	0,004
12.	Держатель контейнера СН (28.898) Рейка BR (26.891)	1	115x891x17	1,7	0,004
13.	Держатель контейнера СН (30.964) Рейка BR (30.957)	1	115x957x17	1,8	0,005
14.	Общие комплектующие для всех видов полок Кронштейн Винт М6х12 (DIN 7985)	2 4	117x71x60		

Гайка М6 оцинк. (DIN 934)	4			
Шайба D6 оцинк. (DIN 125)	4			
Паспорт изделия	1			

3. Инструкция по сборке

ВНИМАНИЕ! Распаковав изделие, убедитесь в наличии всех деталей, согласно комплекту поставки. При отсутствии или поломке какой-либо детали свяжитесь с продавцом.

- 3.1. Установить кронштейны по бокам рейки, закрепить при помощи 4-х винтов М6х12 и гаек М6 (метизы из комплекта). Держатель при необходимости можно установить под наклоном, для этого необходимо перевесить его на два нижних зацепа, так же существует вариант крепления рейки для пластиковых контейнеров с широким зацепом у контейнера.



4. Техника безопасности, транспортирование и хранение

- 4.1. Держатель контейнера СН в разобранном и упакованном виде может транспортироваться всеми видами транспорта в соответствии с правилами перевозки грузов, действующими для данного вида транспорта с обязательным предохранением от атмосферных осадков. Размещение и крепление изделий при перевозке в

транспортных средствах должны обеспечивать их устойчивое положение, исключающее возможность смещения и ударов, друг о друга и о стенки транспортного средства.

- 4.2. Допускается штабелирование полок в упакованном виде. Количество изделий в штабеле 10шт.
- 4.3. Части держателей контейнера должны храниться в упакованном виде в закрытых помещениях при температуре от минус 40 °С до плюс 50 °С и относительной влажности воздуха не менее 30 % и не более 80 %.
- 4.4. Упакованные части держателей контейнера должны храниться в условиях, обеспечивающих их сохранность от механических воздействий, загрязнений и действия агрессивных сред.
- 4.5. Не допускается использование бракованных комплектующих, повреждённых при транспортировке или погрузке-разгрузке.
- 4.6. Все резьбовые соединения должны быть надёжно затянуты инструментом с усилием от руки.

5. Эксплуатация и обслуживание

- 5.1. Держатели контейнера предназначены для эксплуатации в закрытых помещениях в интервале температуры окружающей среды от плюс 5 °С до плюс 30 °С и относительной влажности воздуха не менее 30 % и не более 80 %.
- 5.2. Запрещается воздействие на части держателя открытого огня.
- 5.3. Во время эксплуатации запрещается нагружать держатели нагрузками, превышающими допустимые.
- 5.4. По мере эксплуатации необходимо проверять при необходимости подтягивать резьбовые соединения.
- 5.5. Покрытие, нанесенное на поверхности, допускает проведение влажной уборки. Не допускается применение для уборки органических растворителей и моющих средств, содержащих абразивы.
- 5.6. Во время эксплуатации на поверхностях держателей допускаются царапины до металла суммарной длиной не более 20 см, в количестве не более 5 штук на 1м².

6. Сведения об изделии

Обозначение: _____

Дата продажи: _____

Предприятие-изготовитель	ООО «Завод Промметизделий»
Адрес производства	РФ Республика Мордовия, г. Краснослободск, Кировский пер., д.16
Телефон	8-800-100-13-61
Сайт	https://www.werstakoff.ru/
E-mail	info@werstakoff.ru