

## ПАСПОРТ ИЗДЕЛИЯ

### Шкафы архивные разборные ШРА-А1(А2)

#### 1. Назначение.

Шкафы разборные металлические серии ШРА предназначены для хранения бухгалтерской и другой документации.

#### 2. Технические характеристики.

Конструкция шкафов разборная из листовой холоднокатаной стали, толщина стали не менее 0,5 мм. Шкафы оборудованы врезными замками "EuroLocks" (Германия). Полки съемные, после сборки шкафа, следует уложить на упоры для полок.

#### Табл. Основные технические данные:

Наименование	Габаритные размеры, мм	Габаритные размеры упаковки, мм	Масса нетто, кг	Масса брутто, кг
ШРА-21 600.5A1	630x600x500	80x610x510	11,561	
ШРА-21 850.5A1	630x850x500	80x860x510	16,5	
ШРА-21 850.4A1	630x850x400	80x860x410	14,62	
ШРА-21 1000.5A1	630x1000x500	80x1010x510	19,15	
ШРА-21 1000.4A1	630x1000x400	80x1010x410	14,73	
ШРА-21 600.5A2	930x600x500	80x610x510	14,9	
ШРА-21 850.5A2	930x850x500	80x860x510	22,15	
ШРА-21 850.4A2	930x850x400	80x860x410	16,77	
ШРА-21 1000.5A2	930x1000x500	80x1010x510	25,95	
ШРА-21 1000.4A2	930x1000x400	80x1010x410	18,78	

#### 3. Правила транспортировки и эксплуатации.

3.1. Шкафы эксплуатируются в жилых, офисных и подсобных помещениях.

3.2. Склады для хранения готовой продукции должны быть крытыми и проветриваемыми, или иметь принудительную вентиляцию.

3.3. Продукция в таре должна храниться в местах, защищенных от прямого нагрева, попадания на тару воды, пара, кислот, щелочей, других химикатов и загрязнений.

#### 3.4. Запрещается:

- ударять шкафы друг о друга, о борта транспортного средства и другие твердые выступающие предметы;
- наступать и наезжать на упакованную продукцию;
- мять, пробивать стенки, ребра и клапаны ящиков вилами или боковыми захватами автопогрузчиков, другими острыми предметами;
- перевозить продукцию в транспортных средствах не приспособленных, и не подготовленных для перевозок.

#### 4. Гарантийные обязательства.

4.1. Изготовитель гарантирует исправную работу шкафа при условии соблюдения пользователем п.3, а также правил по транспортированию, хранению и эксплуатации.

4.2. Срок гарантийного обслуживания шкафов 1 год со дня реализации.

4.3. При обнаружении дефектов производственного характера шкаф вместе с паспортом необходимо вернуть изготовителю для ремонта или замены.

4.4. Все претензии принимаются только при наличии паспорта с отметкой торгующей организации о дате продажи шкафа. При выходе из строя изделия по вине пользователя в случае несоблюдения п. 4 изготовитель производит ремонт за счет заказчика и только при наличии паспорта.

#### Примечание:

Производитель оставляет за собой право вносить изменения неухудшающие характеристики изделия без уведомления клиента!!!

Дата изготовления: \_\_\_\_\_ Дата продажи: \_\_\_\_\_

Штамп торгующей организации \_\_\_\_\_

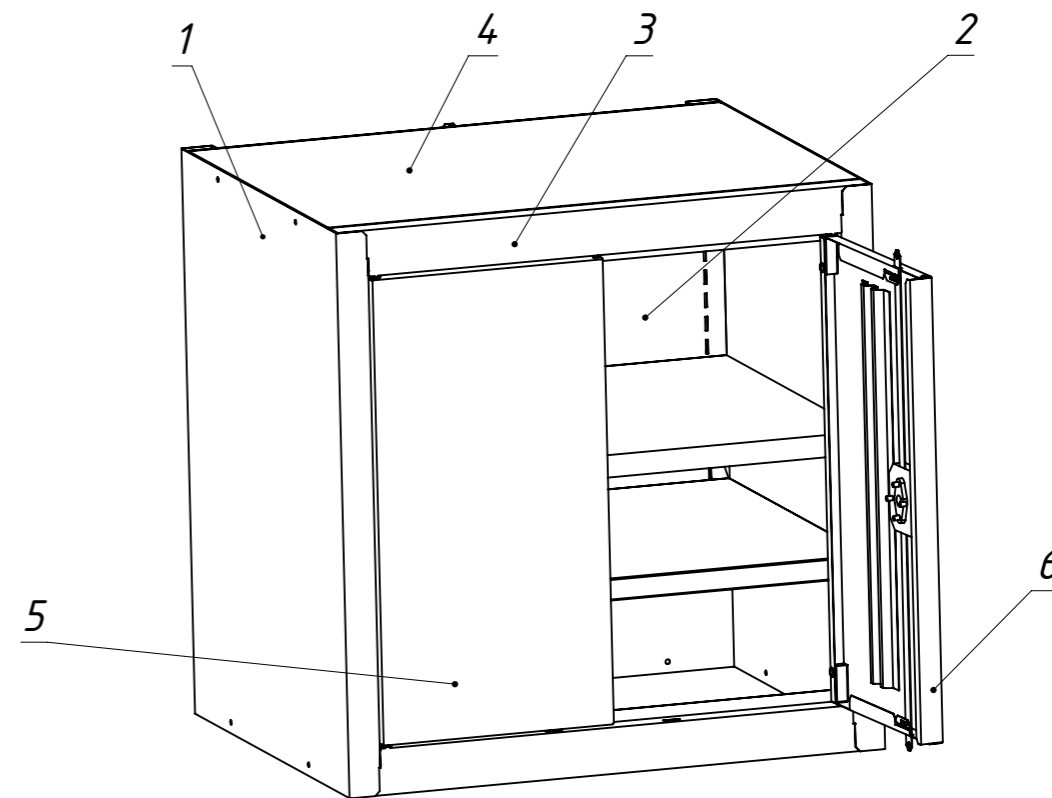
#### Изготовитель:

ООО "Вика-Двина", Россия, 428020, ЧР, г. Чебоксары, ул.Энгельса, 42. Тел.: (8352) 555567

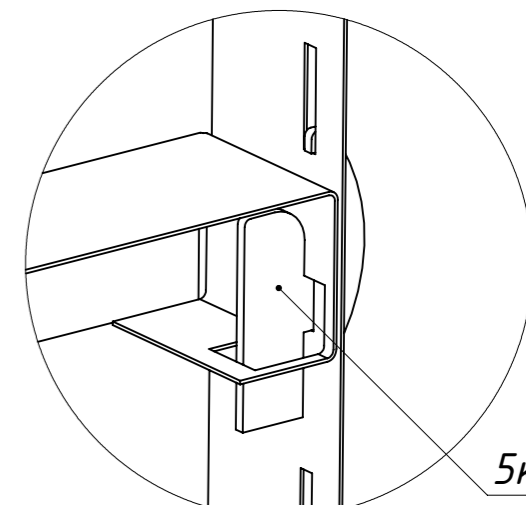
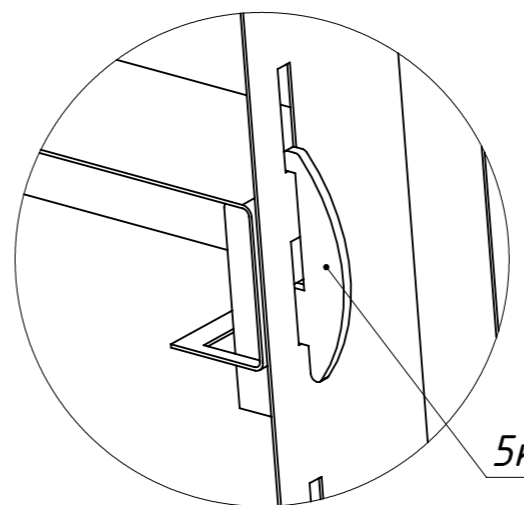
#### 5. Стандартная комплектация:

Поз.	Наименование	Кол-во, шт.	
		ШРА-А1	ШРА-А2
1	Боковина	2	2
2	Стенка задняя	2	2
3	Швеллер	2	2
4	Полка	3	4
5	Дверь левая	1	1
6	Дверь правая	1	1
7	Упор	2	-
8	Паспорт	1	1
9	Упаковка	1	1

Поз.	Наименование	Кол-во, шт.	
		ШРА-А1	ШРА-А2
1к	Заклепка 4,0x8	28	31
2к	Петля съемная	4	4
3к	Саморез 4,2x13	4	4
4к	Шайба 6 пласт.	8	8
5к	Упор	4	8

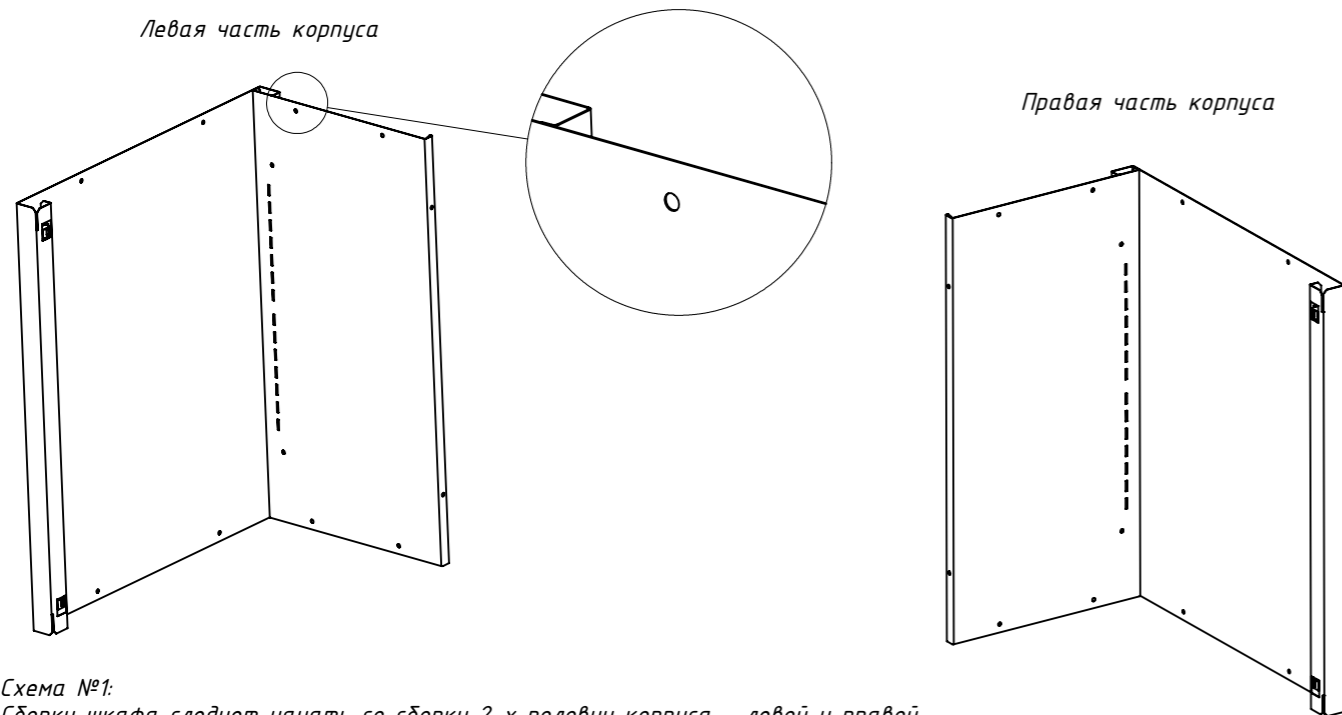


Общий вид фиксации упоров для установки полок



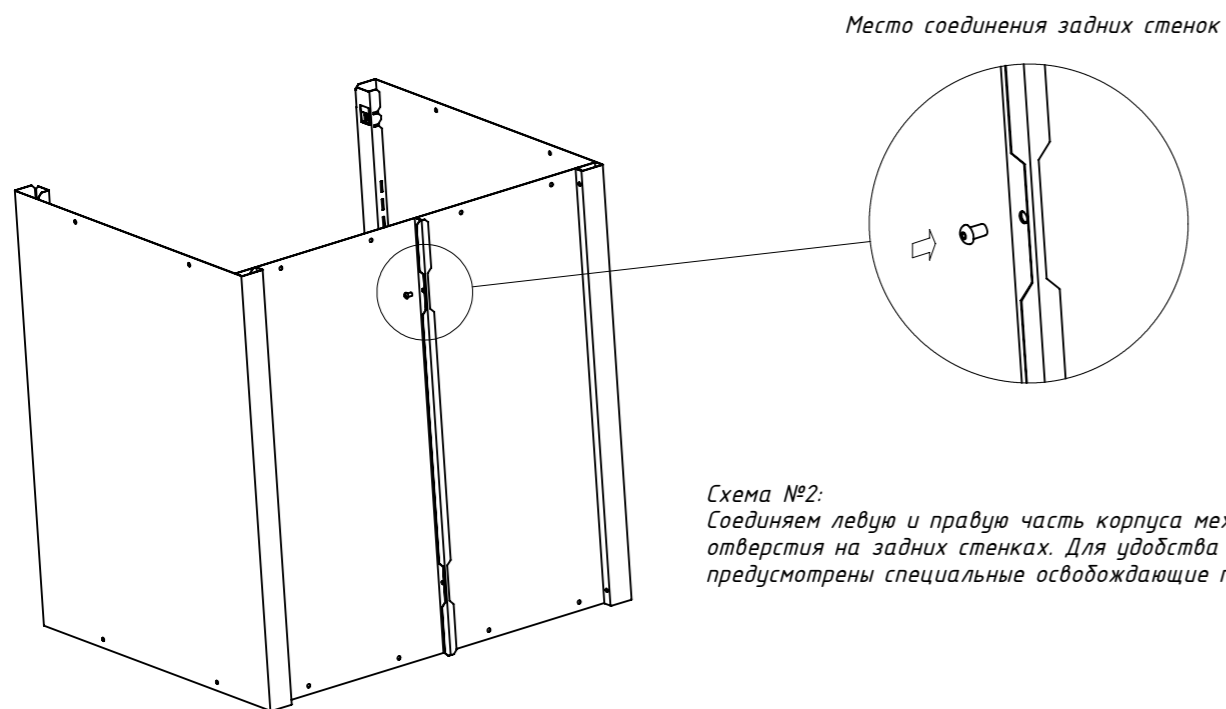
## Порядок сборки

Схема №1:



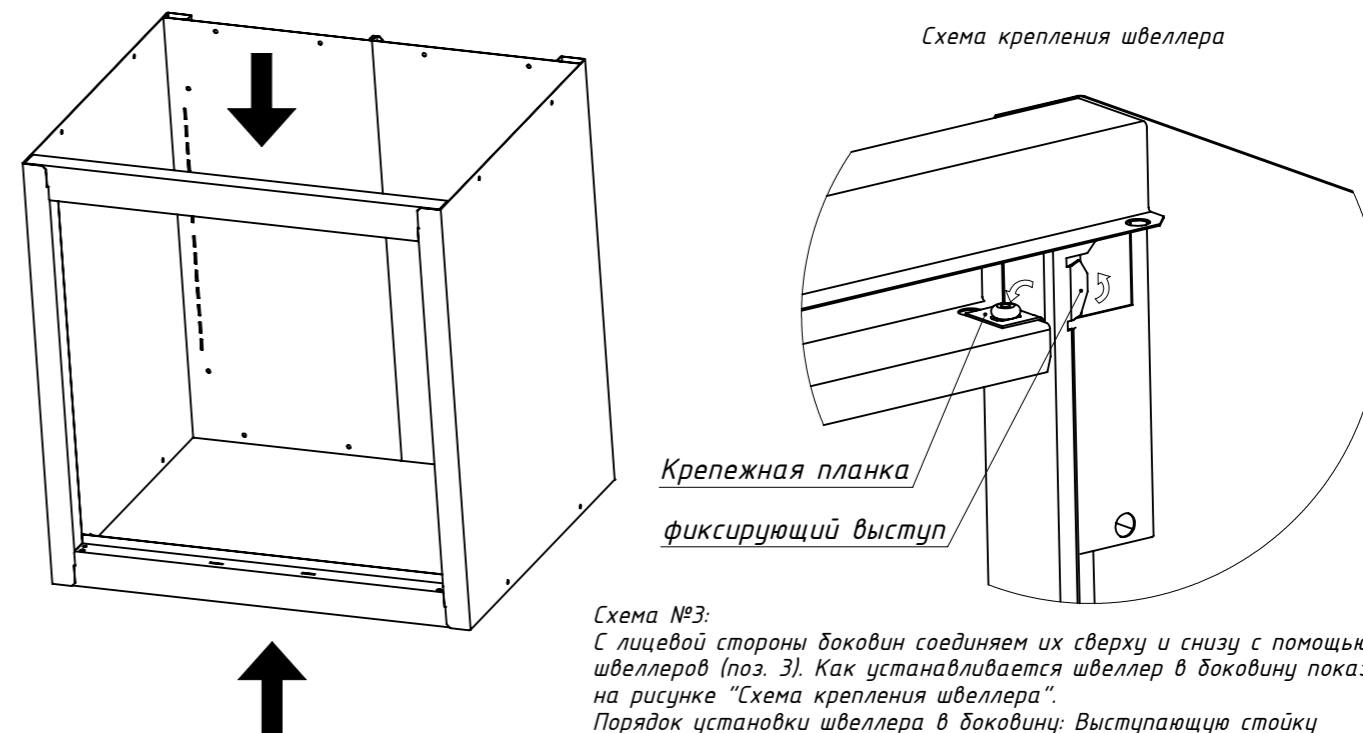
**Схема №1:**  
Сборку шкафа следует начать со сборки 2-х половин корпуса – левой и правой.  
Сперва собираем левую часть корпуса: к доковине (поз.1), с помощью заклепок, присоединяем заднюю стенку (поз.2);  
Затем собираем правую часть корпуса – она зеркально симметрична левой части.

Схема №2



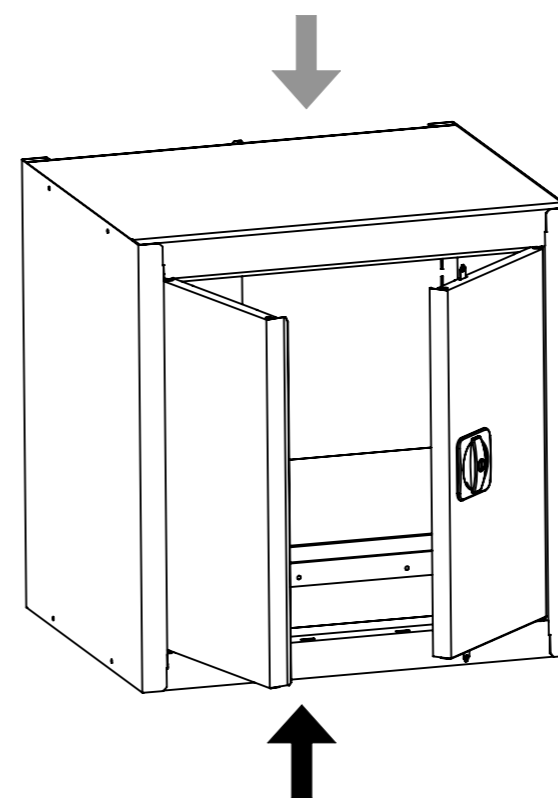
**Схема №2:**  
Соединяем левую и правую часть корпуса между собой через отверстия на задних стенках. Для удобства крепления предусмотрены специальные освобождающие пазы.

Схема №3



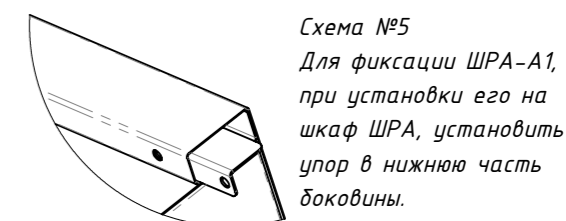
**Схема №3:**  
С лицевой стороны доковин соединяем их сверху и снизу с помощью швеллеров (поз. 3). Как устанавливается швеллер в доковину показано на рисунке "Схема крепления швеллера".  
Порядок установки швеллера в доковину: Выступающую стойку швеллера вставляем в доковину (см. рисунок выше). После того, как швеллер до упора войдет в доковину нужно отогнуть фиксирующий выступ внутрь, для фиксации швеллера. Затем отверткой или пальцем отогнуть "крепежную планку" на доковине как показано на рисунке. Крепежную планку и швеллер фиксируем с помощью заклёпки. Заклёпка вставляется со стороны швеллера.

Схема №4



**Схема №4:**  
Установить и закрепить сверху и снизу с помощью заклёпок полки (поз.4) сверху и снизу. Причём полку нужно обязательно соединить со швеллером. Отверстие под заклёпку находится на гибке швеллера по центру.  
Затем установить дверь левую (поз.5), дверь правую (поз.6) и полки с усилителями (поз.7).  
Полки устанавливаются с помощью упоров (поз. 5к), которые вставляются в пазы (см. "Общий вид фиксации упоров для установки полок").

Схема №5



**Примечание:**

1. Швеллера вставляются с небольшим усилием до упора.
2. Зазор на двери отрегулировать пластиковыми шайбами.