

**Руководство по эксплуатации
СУШИЛЬНЫЙ ШКАФ
ШС ЦИКЛОН 1985,
ШС ЦИКЛОН 1965,
ШС Ветерок 1940**



Содержание

Инструкции по безопасности	3	Уход	11
Техника безопасности	4	Очистка	11
Прерывание выполнения программы	4	Когда сушильный шкаф не используется	11
Упаковочный материал	4	Поиск и устранение неисправностей	11
Утилизация	4	Сушильный шкаф не запускается	11
Требования по электробезопасность	5	Выключение в случае перегрева	11
Ответственность пользователя	5	Сушка продолжается слишком долго	11
Подсоединение к электрической сети	5	Одежда не высушивается либо высушивается чрезмерно	12
Правила хранения и транспортировки	5	Технические данные	12
Описание сушильного шкафа	6	Гарантийные обязательства	13
Панель управления	7		
Место установки	7		
Установка	8		
Распаковка	8		
Комплектация:	8		
Рекомендованные инструменты	8		
Расположение	8		
Подсоединение к вентиляции	9		
Эксплуатация	9		
Сортировка белья	9		
Размещение белья	9		
Запуск сушильного шкафа	10		
Загрузка и выгрузка одежды	10		
После окончания сушки	10		

Инструкции по безопасности

Ознакомьтесь с инструкцией по эксплуатации и сохраняйте ее в надежном месте!

- Электромонтаж должен быть выполнен квалифицированным специалистом электриком.
- Сушильный шкаф должен использоваться для сушки только таким образом, как указано в этой инструкции.
- Сушильный шкаф должен устанавливаться или храниться в закрытом помещении.
- Ремонт и операции технического обслуживания связаны с техникой безопасности и должны выполняться квалифицированным специалистом.
- Замену поврежденного сетевого кабеля должен выполнять только квалифицированный электрик.
- Должна быть обеспечена достаточная вентиляция, чтобы предотвратить подсос дыма от открытого пламени или газов, выделяемых оборудованием, в котором производится сжигание топлива, в помещении с сушильным шкафом.
- Изделия, на которых имеются следы таких веществ, как, например, кулинарное масло, ацетон, алкоголь, моторное масло или бензин, керосин, пятновыводитель, скипидар, воск и растворитель Воска, перед помещением в сушильный шкаф должны быть промыты в горячей воде с большим количеством моющего средства.
- Не допускается сушка в сушильном шкафу таких изделий, как пенорезина, латекс, пластик, обрезиненные изделия, а также предметов одежды и подушек с наполнителем из пенорезины.
- При применении средств для смягчения тканей или аналогичных средств следует соблюдать рекомендации изготовителя таких моющих средств.
- Сушильный шкаф не предназначен для использования людьми (даже детьми) с ограниченными физическими или умственными способностями или не имеющими достаточного опыта и знаний. Лицо, отвечающее за их безопасность, должно провести для них инструктаж по эксплуатации сушильного шкафа.
- Следите за тем, чтобы дети не играли с сушильным шкафом.
- Очищайте область вокруг отводного канала от пыли и грязи.
- Регулярно очищайте внутреннюю часть сушильного шкафа.

Техника безопасности

- Сушильный шкаф нельзя использовать для сушки одежды, прошедшей химическую чистку в домашних условиях, или тканей, которые могут содержать остатки горючих жидкостей.
- Сушильный шкаф защищен устройством для выключения в случае перегрева. Это устройство отключает сушильный шкаф, если температура становится слишком высокой.

Прерывание выполнения сушки

Выключите электропитания сушильного шкафа, повернув ручку таймера в положение «0» до щелчка, работа сушильного шкафа будет прекращена. Откройте дверцу.

Упаковочный материал

Просьба соблюдать требования местных нормативных актов в части сортировки утилизируемых материалов.

Утилизация

Сушильный шкаф изготовлен так, чтобы обеспечить возможность его утилизации, и снабжен соответствующей маркировкой. Во избежание травм после списания сушильный шкаф должен быть приведен в нерабочее состояние. Для получения информации о том, где и каким образом может быть выполнена утилизация сушильного шкафа, свяжитесь с местными органами власти.

Требования по электробезопасности

Ответственность пользователя

Пользователь обязан обратиться к квалифицированному электрику, если розетка питания, описанная в данном руководстве, отсутствует.

Осторожно!

Подключение должно производиться к розетке питания с защитным заземлением.

Не используйте переходник!

Не используйте удлинитель!

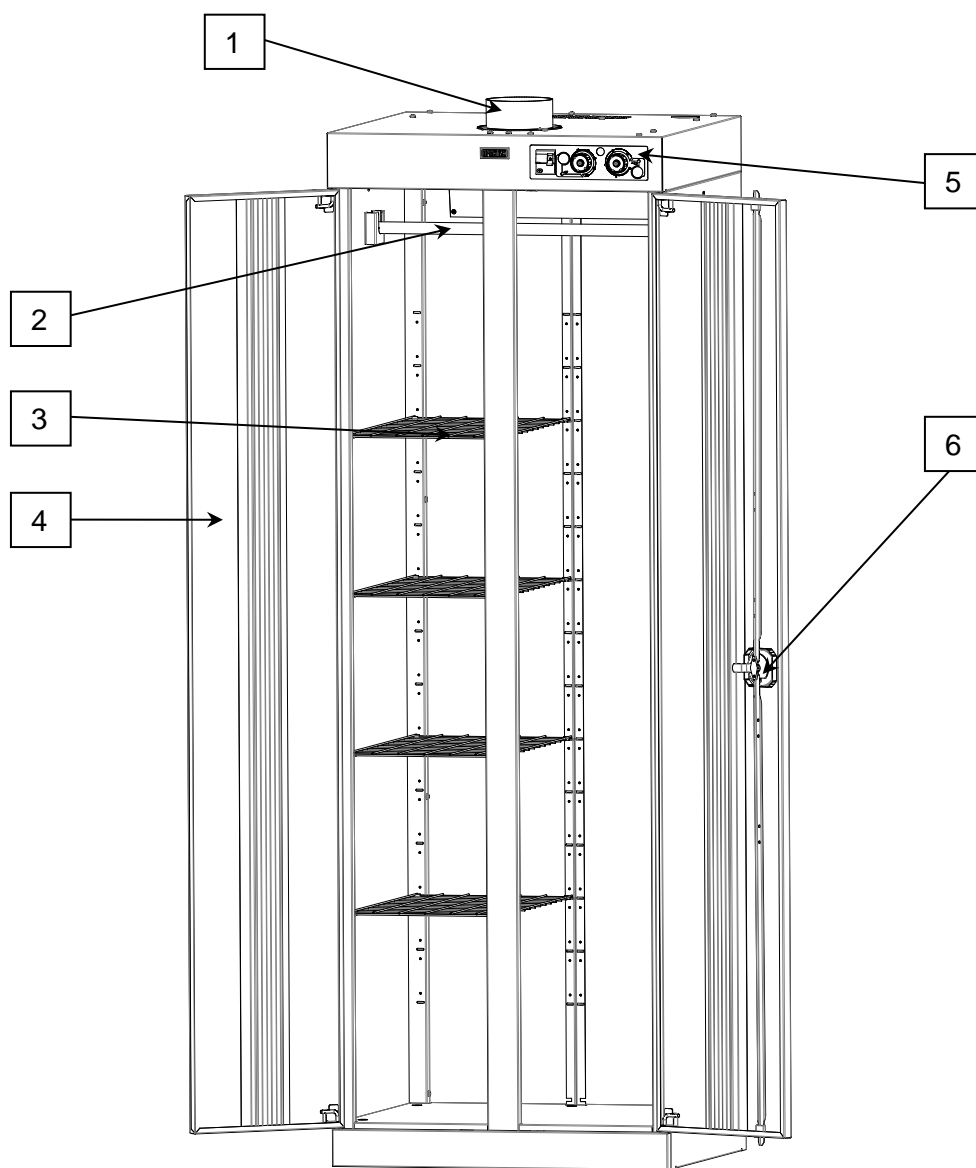
Подсоединение к электрической сети

- Сушильный шкаф должен быть подсоединен к 220-240V, фаза, 50-60Hz к защищенной розетке питания на 16 А. Розетка питания должна быть установлена и заземлена в соответствии с применимыми нормативными требованиями.
- Поставляемый сушильный шкаф готов к подсоединению с помощью кабеля длиной не менее 3м с заземленной вилкой.
- Запрещается заменять кабель и вилку, которые поставляются с сушильным шкафом. Если вилка не соответствует розетке питания, обратитесь к квалифицированному электрику для устранения данной проблемы.
- Сушильный шкаф должен быть подключен к сети электропитания с помощью поставляемого соединительного кабеля. Запрещается оставлять сушильный шкаф постоянно подключенным к сети электропитания!
- Розетка питания должна быть расположена таким образом, чтобы вилку можно было при необходимости извлечь.
- При поставке с завода-изготовителя соединительный кабель проложен через отверстие в верхней части сушильного шкафа.
- Изготовитель не несет никакой ответственности, если подсоединение к электрической сети было выполнено с нарушением правил, изложенных в данной инструкции по эксплуатации.

Правила хранения и транспортировки

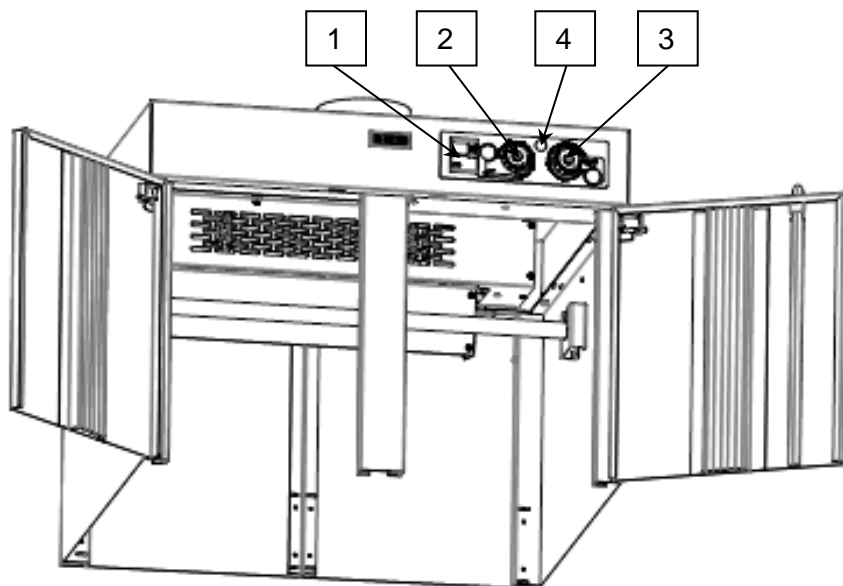
Сушильный шкаф следует хранить в упаковке в защищенном от дождя и снега помещении при температуре от -20°C до $+40^{\circ}\text{C}$. Относительная влажность воздуха не более 80% при температуре $+20^{\circ}\text{C}$, наличие в воздухе поров кислот, щелочей и прочих агрессивных примесей не допускаются.

Описание сушильного шкафа



1. Фланец вентиляционного отверстия.
2. Перекладина для вешалок
3. Полка
4. Дверца шкафа
5. Панель управления
6. Замок дверцы

Панель управления



1. Устройство защитного отключения (УЗО)
2. Регулятор температуры 0-70°C
3. Таймер времени сушки (0-4 часов) с вкл/выкл сушильного шкафа
4. Индикатор питания

Место установки

- В помещении, где должен быть установлен сушильный шкаф должна иметься система вентиляции.
- Запрещается установка и эксплуатация шкафа в производственных помещениях со взрывоопасными или потенциально опасными средами, а также в помещениях, где присутствуют горючие газы, испарения, являющиеся продуктами переработки химических реагентов и нефтепродуктов, а также в помещениях, в которых проводятся лакокрасочные работы, также запрещается установка шкафов вблизи занавесок и легко воспламеняемых материалов.
- Заземленная розетка питания должна находиться в верхней части сушильного шкафа. Розетка питания должна располагаться так, чтобы не было необходимости в использовании удлинителя.
- После установки сушильного шкафа к розетке питания должен быть обеспечен легкий доступ. Данное требование следует соблюдать при установке сушильного шкафа внутри встроенного шкафа или при аналогичном расположении. См. раздел "Электромонтаж".
- Пол, на котором устанавливается шкаф, должен выдерживать вес не менее 60кг.
- Пол должен быть ровным, с допустимым уклоном в горизонтальной плоскости не более 2,5см.

- Сушильный шкаф предназначен только для установки внутри помещения с температурой выше 0°C.
- Сушильный шкаф не должен устанавливаться в помещениях, очистка которых производится с помощью устройств мойки высокого давления.

Установка

Распаковка

Осторожно!

Для работы с сушильным шкафом требуется не менее двух человек. Упаковочный материал, например пластик или поропласт, должен храниться в недоступных для детей местах. Маленькие дети могут задохнуться при обращении с пластиковым материалом. Снимите весь упаковочный материал; не используйте острые предметы, которые могут повредить изделие. Убедитесь, что сушильный шкаф не был поврежден при транспортировке. После распаковки убедитесь, что на сушильном шкафу нет видимых признаков повреждения.

Комплектация:

- Сушильный шкаф
- Инструкция по эксплуатации
- Инструкция по сборке шкафа

Рекомендованные инструменты:

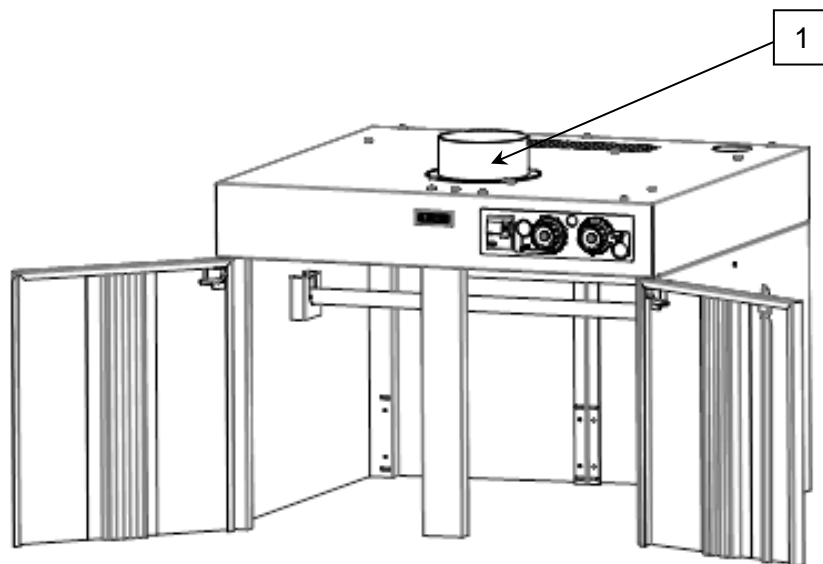
- Защитные перчатки
- Рулетка
- Отвертка
- Строительный нож

Расположение

Установите сушильный шкаф на ровную поверхность, чтобы прочно стоял на поверхности.

Подсоединение к вентиляции

- Установите фланец над отверстием в верхней панели сушильного шкафа, совместите отверстия для винтов и закрепите фланец с помощью винтов 3х10мм, шайб и гаек.
- Подсоедините фиксированную вентиляционную трубу или гибкий шланг Ø125мм. к сушильному шкафу.



1. Фланец

Эксплуатация

Сортировка белья

Извлекайте любое сухое белье из сушильного шкафа, чтобы уменьшить время сушки оставшегося белья. Равномерная сушка обеспечивается, если загрузить в сушильный шкаф белье одного типа ткани. В противном случае, когда загружается белье из различных типов ткани, возникает риск, что белье не высохнет.

Размещение белья

- Не перегружайте сушильный шкаф. При перегрузке белье может помяться, а результат сушки будет неравномерным. По возможности оставляйте свободное пространство между различными предметами белья. При наличии риска, что какие-то вещи могут окраситься, оставляйте свободное пространство вокруг таких вещей.
- Не рекомендуется производить сушку тяжелых вещей вместе с легкими, поскольку для этих двух типов требуется разное время сушки.
- Не рекомендуется сушить на верхних полках вещи из синтетики, т.к. возможен риск порчи вещей.
- Не рекомендуется сушить вещи, сложенные в несколько раз. Результат сушки может быть неудовлетворительным.
- Рекомендуется габаритные вещи максимально расправлять и оставлять свободное пространство между задней стенкой шкафа и одеждой/бельем для потока воздуха.
- Рекомендуется сушить на полках небольшие предметы одежды (перчатки, шапки, детскую одежду и т.д.), для остального использовать штангу.
- Крайне не рекомендуется подвергать сушке белье и одежду с величиной остаточной влажности превышающей 80-85% (*величина остаточной влажности есть отношение массы воды, содержащейся во влажной вещи к массе этой же вещи в сухом состоянии*). Значение остаточной влажности в 80-85% может быть достигнуто путем ручного отжима, либо посредством центробежного отжима в центрифуге стиральной машины при скорости её вращения 400 об/мин.

Запуск сушильного шкафа

Включите УЗО, закройте дверцы шкафа, установите требуемую температуру (0-70°). Включите сушильную камеру поворотом ручки таймера на нужное время(0-4 часов).

Загрузка и выгрузка одежды

Работу сушильного шкафа можно остановить после запуска программы путем поворота ручки таймера в положение «0»,откройте дверцы сушильного шкафа. Развесьте или снимите одежду, снова закройте дверцу и включите сушильную камеру поворотом ручки таймера на нужное время.

После окончания сушки

Откройте дверцу сушильного шкафа, выньте белье и закройте дверцу, чтобы в сушильный шкаф не забрались маленькие дети.

Уход

Очистка

Запрещается использовать устройства мойки высокого давления!

- Очистка панелей сушильного шкафа осуществляется с использованием мягкого мыльного раствора и влажной ткани.
- В воздухозаборнике в верхней части шкафа накапливается пыль. Наличие пыли может привести к сбоям в работе шкафа и невозможности его использования.
- Запрещается перекрытие вентиляционных отверстий на крыше шкафа.
- Для предотвращения подобных проблем очищайте область вокруг воздухозаборника и верхнюю часть шкафа не реже одного раза в год или чаще в зависимости от запыленности помещения, в котором установлен шкаф.

Когда сушильный шкаф не используется

В течение короткого или длительного периода, всегда отключайте УЗО и извлекайте вилку сушильного шкафа из розетки питания.

Поиск и устранение неисправностей

Сушильный шкаф не запускается

Убедитесь, что:

- Вилка вставлена в розетку.
- Проверить включение УЗО

Выключение в случае перегрева

Устройство отключения при перегреве выключает сушильный шкаф, если температура становится слишком высокой.

Сушка продолжается слишком долго

- Плохо отжатое или очень мокрое белье.
- терморегулятор вышел из строя
- таймер вышел из строя (возможно ручка таймера слишком плотно прижата к корпусу крышки, что препятствует отсчету времени. Ослабьте винт крепления ручки, предварительно сняв крышку ручки и слегка потяните ручку на себя, обеспечив зазор между ручкой и крышкой шкафа. Затяните винт.)

Одежда не высушивается либо высушивается чрезмерно

- В ходе выполнения сушки была открыта дверца, вследствие чего нарушается ход выполнения функции контроля температуры. Возможно, одежда была развешена плотно друг другу и препятствует прохождению воздуха.
- Плохо отжатое или очень мокрое белье. Слишком длинная вентиляционная труба/шланг. Длина не должна превышать 1м. Для нормальной работы сушильный шкаф должен быть установлен в помещении с температурой выше 0°C.
- Повторно запустить цикл сушки
- Переместить вещи с нижних полок на верхние, либо разместить на штанге.

Технические данные

	ШС Циклон 1985	ШС Циклон 1965	ШС Ветерок 1940
Вместимость:	20кг белья (хлопок)		
Скорость удаления влаги:	До 21 грамм/мин		
Подсоединение к электрической сети:	фаза,220-240V,50-60Hz		
Мощность нагревателя:	2,5 кВт		
Защита от перегрева:	Да		
Воздушная циркуляция:	180 м ³ /час		
Размер: ВхШхГ (мм)	1950*х850х600	1950*х650х600	1950*х850х500
Вес:	66кг	58кг	58кг
Уровень шума:	45 дБ (А)		
Таймер времени сушки:	0-4 часов		
Регулятор температуры теплового вентилятора:	0-70 °С		
Температура внутри шкафа:	От 35 до 60 °С		

* - высота шкафа указана без учета фланца для присоединения к вентиляции.

Гарантийные обязательства

Предприятие-изготовитель гарантирует исправную работу агрегата сушильного в течении 12 месяцев со дня продажи при правильной эксплуатации согласно руководству.

Предприятие-изготовитель обязуется в течении гарантийного срока безвозмездно устранять выявленные дефекты, возникшие по вине изготовителя.

Если в свидетельстве о приемке и продаже отсутствует штамп организации с отметкой о дате продажи, то гарантийный срок исчисляется со дня выпуска агрегата сушильного предприятием-изготовителем, указанного в свидетельстве о приемке.

Изготовитель не несёт ответственность за неисправность шкафа и не гарантирует безотказную работу изделия в случаях: нарушений рекомендаций по транспортировке, хранению, эксплуатации; проведения ремонта некомпетентными лицами; умышленной порчи.

Срок службы изделия – 72 месяца.

Сервисная служба

Адрес ближайшей сервисной службы компании «Промет» Вы можете узнать через Интернет по адресу <http://www.safe.ru>.

Свидетельство о приемке и продаже

Дата выпуска

Служба качества