

**Руководство по эксплуатации  
СУШИЛЬНЫЙ ШКАФ  
ШС САХАРА 5,  
ШС САХАРА 8**



# Содержание

<b>Инструкции по безопасности</b>	3	<b>Уход</b>	11
Техника безопасности	4	Очистка	11
Прерывание выполнения программы	4	Когда сушильный шкаф не используется	11
Упаковочный материал	4	<b>Поиск и устранение неисправностей</b>	11
Утилизация	4	Сушильный шкаф не запускается	11
<b>Требования по электробезопасность</b>	5	Выключение в случае перегрева	11
Ответственность пользователя	5	Сушка продолжается слишком долго	11
Подсоединение к электрической сети	5	Одежда не высушивается либо высушивается чрезмерно	12
<b>Правила хранения и транспортировки</b>	5	Технические данные	12
<b>Описание сушильного шкафа</b>	6	<b>Гарантийные обязательства</b>	13
<b>Панель управления</b>	7		
<b>Место установки</b>	7		
<b>Установка</b>	8		
Распаковка	8		
Комплектация:	8		
Рекомендованные инструменты	8		
Расположение	8		
Подсоединение к вентиляции	9		
<b>Эксплуатация</b>	9		
Сортировка белья	9		
Размещение белья	9		
Запуск сушильного шкафа	10		
Загрузка и выгрузка одежды	10		
После окончания сушки	10		

# Инструкции по безопасности

**Ознакомьтесь с инструкцией по эксплуатации и сохраняйте ее в надежном месте!**

- Электромонтаж должен быть выполнен квалифицированным специалистом электриком.
- Сушильный шкаф должен использоваться для сушки только таким образом, как указано в этой инструкции.
- Сушильный шкаф должен устанавливаться или храниться в закрытом помещении.
- Ремонт и операции технического обслуживания связаны с техникой безопасности и должны выполняться квалифицированным специалистом.
- Замену поврежденного сетевого кабеля должен выполнять только квалифицированный электрик.
- Должна быть обеспечена достаточная вентиляция, чтобы предотвратить подсос дыма от открытого пламени или газов, выделяемых оборудованием, в котором производится сжигание топлива, в помещении с сушильным шкафом.
- Изделия, на которых имеются следы таких веществ, как, например, кулинарное масло, ацетон, алкоголь, моторное масло или бензин, керосин, пятновыводитель, скипидар, воск и растворитель Воска, перед помещением в сушильный шкаф должны быть промыты в горячей воде с большим количеством моющего средства.
- Не допускается сушка в сушильном шкафу таких изделий, как пенорезина, латекс, пластик, обрешиненные изделия, а также предметов одежды и подушек с наполнителем из пенорезины.
- При применении средств для смягчения тканей или аналогичных средств следует соблюдать рекомендации изготовителя таких моющих средств.
- Сушильный шкаф не предназначен для использования людьми (даже детьми) с ограниченными физическими или умственными способностями или не имеющими достаточного опыта и знаний. Лицо, отвечающее за их безопасность, должно провести для них инструктаж по эксплуатации сушильного шкафа.
- Следите за тем, чтобы дети не играли с сушильным шкафом.
- Очищайте область вокруг отводного канала от пыли и грязи.
- Регулярно очищайте внутреннюю часть сушильного шкафа.

## **Техника безопасности**

- Сушильный шкаф нельзя использовать для сушки одежды, прошедшей химическую чистку в домашних условиях, или тканей, которые могут содержать остатки горючих жидкостей.
- Сушильный шкаф защищен устройством для выключения в случае перегрева. Это устройство отключает сушильный шкаф, если температура становится слишком высокой.

## **Прерывание выполнения сушки**

Выключите электропитания сушильного шкафа, повернув ручку таймера в положение «0» до щелчка, работа сушильного шкафа будет прекращена. Откройте дверцу.

## **Упаковочный материал**

Просьба соблюдать требования местных нормативных актов в части сортировки утилизируемых материалов.

## **Утилизация**

Сушильный шкаф изготовлен так, чтобы обеспечить возможность его утилизации, и снабжен соответствующей маркировкой. Во избежание травм после списания сушильный шкаф должен быть приведен в нерабочее состояние. Для получения информации о том, где и каким образом может быть выполнена утилизация сушильного шкафа, свяжитесь с местными органами власти.

# Требования по электробезопасности

## Ответственность пользователя

Пользователь обязан обратиться к квалифицированному электрику, если розетка питания, описанная в данном руководстве, отсутствует.

### **Осторожно!**

Подключение должно производиться к розетке питания с защитным заземлением.

Не используйте переходник!

Не используйте удлинитель!

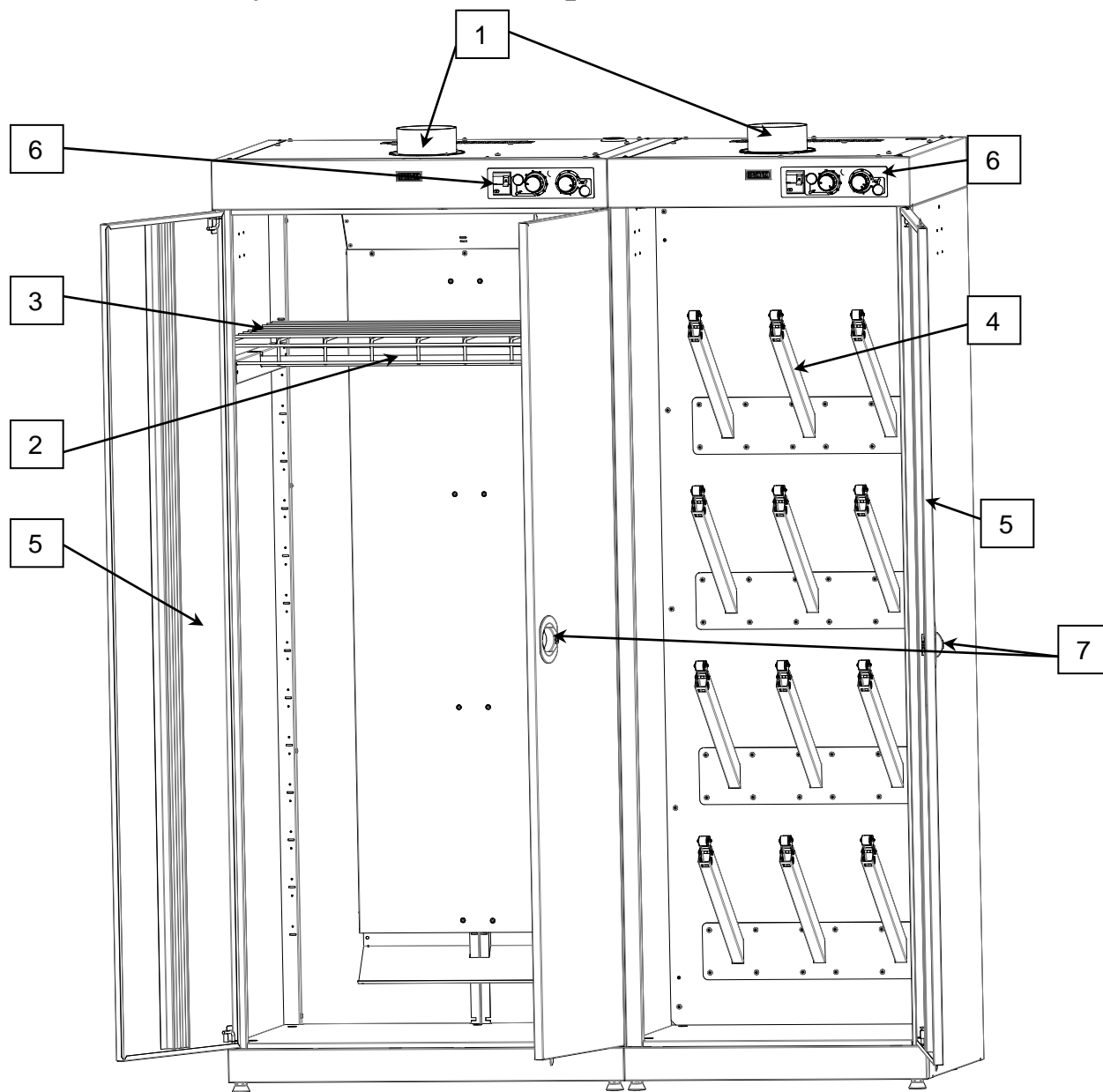
## Подсоединение к электрической сети

- Сушильный шкаф должен быть подсоединен к 220-240V, фаза, 50-60Hz к защищенной розетке питания на 16 А. Розетка питания должна быть установлена и заземлена в соответствии с применимыми нормативными требованиями.
- Поставляемый сушильный шкаф готов к подсоединению с помощью кабеля длиной 5м с заземленной вилкой.
- Запрещается заменять кабель и вилку, которые поставляются с сушильным шкафом. Если вилка не соответствует розетке питания, обратитесь к квалифицированному электрику для устранения данной проблемы.
- Сушильный шкаф должен быть подключен к сети электропитания с помощью поставляемого соединительного кабеля. Запрещается оставлять сушильный шкаф постоянно подключенным к сети электропитания!
- Розетка питания должна быть расположена таким образом, чтобы вилку можно было при необходимости извлечь.
- При поставке с завода-изготовителя соединительный кабель проложен через отверстие в верхней части сушильного шкафа.
- Изготовитель не несет никакой ответственности, если подсоединение к электрической сети было выполнено с нарушением правил, изложенных в данной инструкции по эксплуатации.

## Правила хранения и транспортировки

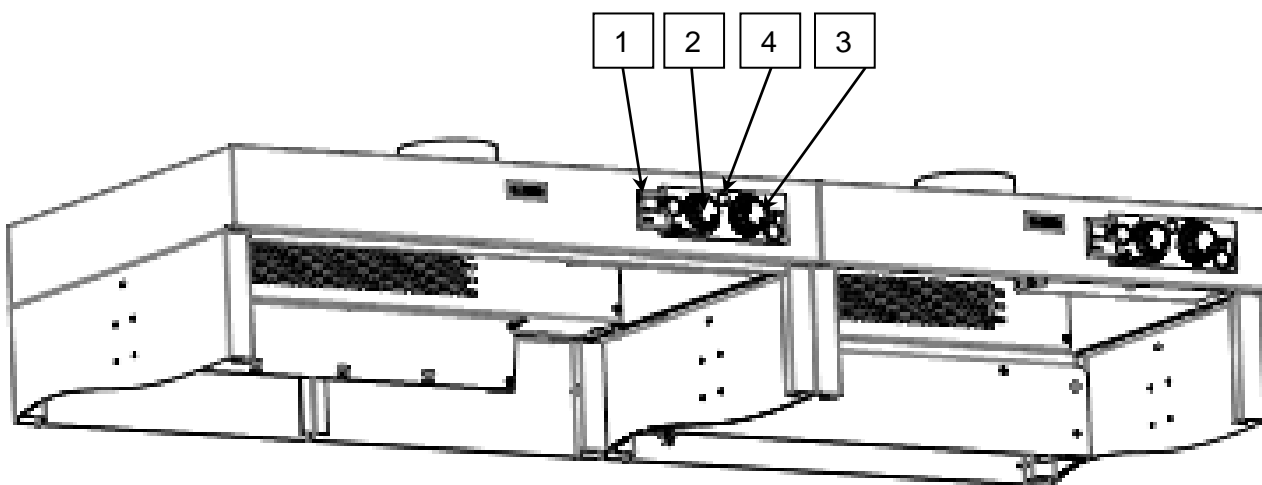
Сушильный шкаф следует хранить в упаковке в защищенном от дождя и снега помещении при температуре от  $-20^{\circ}\text{C}$  до  $+40^{\circ}\text{C}$ . Относительная влажность воздуха не более 80% при температуре  $+20^{\circ}\text{C}$ , наличие в воздухе поров кислот, щелочей и прочих агрессивных примесей не допускаются.

## Описание сушильного шкафа



1. Фланец вентиляционного отверстия.
2. Перекладина для вешалок
3. Полка для головных уборов
4. Патрубок для сушки обуви
5. Дверца шкафа
6. Панель управления
7. Замок дверцы

## Панель управления



1. Устройство защитного отключения (УЗО)
2. Регулятор температуры 0-70°C
3. Таймер времени сушки (0-6 часов) с вкл/выкл сушильного шкафа
4. Индикатор питания

## Место установки

- В помещении, где должен быть установлен сушильный шкаф должна иметься система вентиляции.
- Запрещается установка и эксплуатация шкафа в производственных помещениях со взрывоопасными или потенциально опасными средами, а также в помещениях, где присутствуют горючие газы, испарения, являющиеся продуктами переработки химических реагентов и нефтепродуктов, а также в помещениях, в которых проводятся лакокрасочные работы, также запрещается установка шкафов вблизи занавесок и легко воспламеняемых материалов.
- Заземленная розетка питания должна находиться в верхней части сушильного шкафа. Розетка питания должна располагаться так, чтобы не было необходимости в использовании удлинителя.
- После установки сушильного шкафа к розетке питания должен быть обеспечен легкий доступ. Данное требование следует соблюдать при установке сушильного шкафа внутри встроенного шкафа или при аналогичном расположении. См. раздел "Электромонтаж".
- Пол, на котором устанавливается шкаф, должен выдерживать вес не менее 180кг.
- Пол должен быть ровным, с допустимым уклоном в горизонтальной плоскости не более 2,5см.

- Сушильный шкаф предназначен только для установки внутри помещения с температурой выше 0°C.
- Сушильный шкаф не должен устанавливаться в помещениях, очистка которых производится с помощью устройств мойки высокого давления.

## **Установка**

### **Распаковка**

#### **Осторожно!**

Для работы с сушильным шкафом требуется не менее двух человек. Упаковочный материал, например пластик или поропласт, должен храниться в недоступных для детей местах. Маленькие дети могут задохнуться при обращении с пластиковым материалом. Снимите весь упаковочный материал; не используйте острые предметы, которые могут повредить изделие. Убедитесь, что сушильный шкаф не был поврежден при транспортировке. После распаковки убедитесь, что на сушильном шкафу нет видимых признаков повреждения.

### **Комплектация:**

- Сушильный шкаф
- Инструкция по эксплуатации
- Инструкция по сборке шкафа

### **Рекомендованные инструменты:**

- Защитные перчатки
- Рулетка
- Отвертка
- Строительный нож

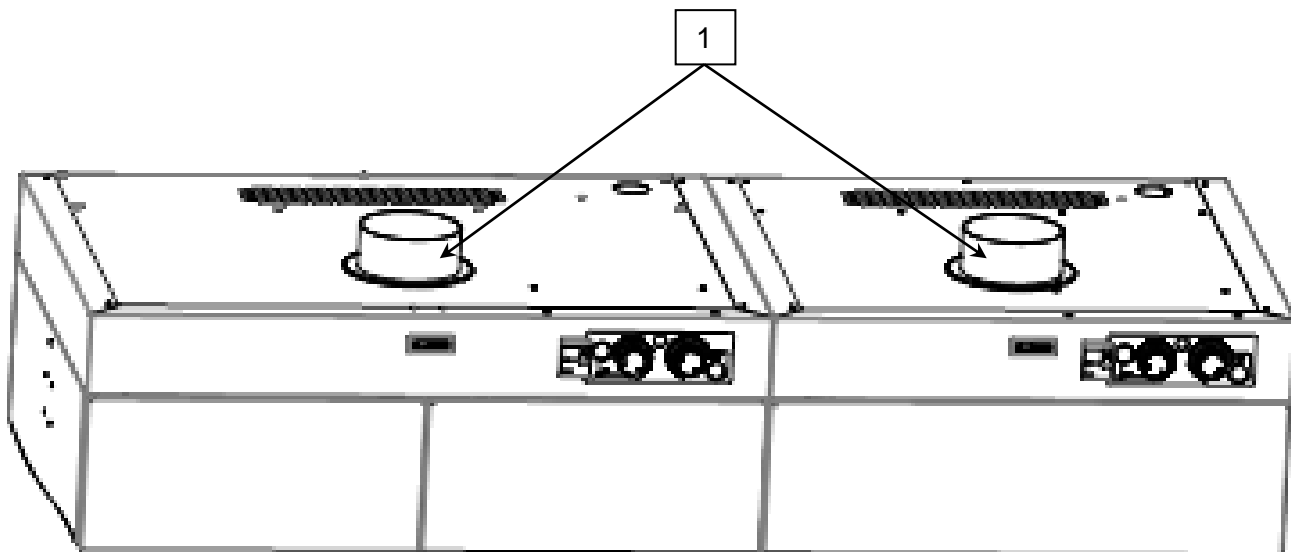
### **Расположение**

Установите сушильный шкаф на ровную поверхность, чтобы прочно стоял на поверхности.



## Подсоединение к вентиляции

- Установите фланец над отверстием в верхней панели сушильного шкафа, совместите отверстия для винтов и закрепите фланец с помощью винтов 3x10мм, шайб и гаек.
- Подсоедините фиксированную вентиляционную трубу или гибкий шланг Ø125мм. к сушильному шкафу.



1. Фланец

## Эксплуатация

### Сортировка белья

Извлекайте любое сухое белье из сушильного шкафа, чтобы уменьшить время сушки оставшегося белья. Равномерная сушка обеспечивается, если загрузить в сушильный шкаф белье одного типа ткани. В противном случае, когда загружается белье из различных типов ткани, возникает риск, что белье не высохнет.

### Размещение белья

- Не перегружайте сушильный шкаф. При перегрузке белье может помяться, а результат сушки будет неравномерным. По возможности оставляйте свободное пространство между различными предметами белья. При наличии риска, что какие-то вещи могут окраситься, оставляйте свободное пространство вокруг таких вещей.

- Не рекомендуется производить сушку тяжелых вещей вместе с легкими, поскольку для этих двух типов требуется разное время сушки.
- Не рекомендуется сушить на верхних полках вещи из синтетики, т.к. возможен риск порчи вещей.
- Не рекомендуется сушить вещи, сложенные в несколько раз. Результат сушки может быть неудовлетворительным.
- Рекомендуется габаритные вещи максимально расправлять и оставлять свободное пространство между задней стенкой шкафа и одеждой/бельем для потока воздуха.
- Рекомендуется сушить на полках небольшие предметы одежды (перчатки, шапки, детскую одежду и т.д.), для остального использовать штангу.
- Крайне не рекомендуется подвергать сушке белье и одежду с величиной остаточной влажности превышающей 80-85% (*величина остаточной влажности есть отношение массы воды, содержащейся во влажной вещи к массе этой же вещи в сухом состоянии*). Значение остаточной влажности в 80-85% может быть достигнуто путем ручного отжима, либо посредством центробежного отжима в центрифуге стиральной машины при скорости её вращения 400 об/мин.

### **Запуск сушильного шкафа**

Включите УЗО, закройте дверцы шкафа, установите требуемую температуру (0-70°). Включите сушильную камеру поворотом ручки таймера на нужное время(0-4 часов).

### **Загрузка и выгрузка одежды**

Работу сушильного шкафа можно остановить после запуска программы путем поворота ручки таймера в положение «0»,откройте дверцы сушильного шкафа. Развесьте или снимите одежду, снова закройте дверцу и включите сушильную камеру поворотом ручки таймера на нужное время.

### **После окончания сушки**

Откройте дверцу сушильного шкафа, выньте белье и закройте дверцу, чтобы в сушильный шкаф не забрались маленькие дети.

## **Уход**

### **Очистка**

**Запрещается использовать устройства мойки высокого давления!**

- Очистка панелей сушильного шкафа осуществляется с использованием мягкого мыльного раствора и влажной ткани.
- В воздухозаборнике в верхней части шкафа накапливается пыль. Наличие пыли может привести к сбоям в работе шкафа и невозможности его использования.
- Запрещается перекрытие вентиляционных отверстий на крыше шкафа.
- Для предотвращения подобных проблем очищайте область вокруг воздухозаборника и верхнюю часть шкафа не реже одного раза в год или чаще в зависимости от запыленности помещения, в котором установлен шкаф.

### **Когда сушильный шкаф не используется**

В течение короткого или длительного периода, всегда отключайте УЗО и извлекайте вилку сушильного шкафа из розетки питания.

## **Поиск и устранение неисправностей**

### **Сушильный шкаф не запускается**

Убедитесь, что:

- Вилка вставлена в розетку.
- Проверить включение УЗО

### **Выключение в случае перегрева**

Устройство отключения при перегреве выключает сушильный шкаф, если температура становится слишком высокой.

### **Сушка продолжается слишком долго**

- Плохо отжатое или очень мокрое белье.
- терморегулятор вышел из строя
- таймер вышел из строя (возможно ручка таймера слишком плотно прижата к корпусу крышки, что препятствует отсчету времени. Ослабьте винт крепления ручки, предварительно сняв крышку ручки и слегка потяните ручку на себя, обеспечив зазор между ручкой и крышкой шкафа. Затяните винт.)

## Одежда не высушивается либо высушивается чрезмерно

- В ходе выполнения сушки была открыта дверца, вследствие чего нарушается ход выполнения функции контроля температуры. Возможно, одежда была развешана плотно друг другу и препятствует прохождению воздуха.
- Плохо отжатое или очень мокрое белье. Слишком длинная вентиляционная труба/шланг. Длина не должна превышать 1м. Для нормальной работы сушильный шкаф должен быть установлен в помещении с температурой выше 0°C.
- Повторно запустить цикл сушки
- Переместить вещи с нижних полок на верхние, либо разместить на штанге.

## Технические данные

	<b>ШС Сахара 5</b>	<b>ШС Сахара 8</b>
Вместимость:	5 комплектов одежды и 6 пар обуви	8 комплектов одежды и 8 пар обуви
Скорость удаления влаги:	До 21 грамм/мин	
Подсоединение к электрической сети:	фаза, 220-240V, 50-60Hz	
Мощность нагревателя:	2,5 кВт на каждую секцию	
Защита от перегрева:	Да	
Воздушная циркуляция:	360 м <sup>3</sup> /час на каждую секцию	
Размер: ВхШхГ (мм)	1950*х1500х600	1950*х1800х600
Вес:	160кг	180кг
Уровень шума:	45 дБ (А)	
Регулятор температуры:	0-70°C секция для одежды и 0-40°C секция для обуви	
Таймер времени сушки:	0-6 часов для каждой секции	

\* - высота шкафа указана без учета фланца для присоединения к вентиляции и регулируемых опор.

## **Гарантийные обязательства**

Предприятие-изготовитель гарантирует исправную работу агрегата сушильного в течении 12 месяцев со дня продажи при правильной эксплуатации согласно руководству.

Предприятие-изготовитель обязуется в течении гарантийного срока безвозмездно устранять выявленные дефекты, возникшие по вине изготовителя.

Если в свидетельстве о приемке и продаже отсутствует штамп организации с отметкой о дате продажи, то гарантийный срок исчисляется со дня выпуска агрегата сушильного предприятием-изготовителем, указанного в свидетельстве о приемке.

Изготовитель не несёт ответственность за неисправность шкафа и не гарантирует безотказную работу изделия в случаях: нарушений рекомендаций по транспортировке, хранению, эксплуатации; проведения ремонта некомпетентными лицами; умышленной порчи.

Срок службы изделия – 72 месяца.

## **Сервисная служба**

Адрес ближайшей сервисной службы компании «Промет» Вы можете узнать через Интернет по адресу <http://www.safe.ru>.

Свидетельство о приемке и продаже

Дата выпуска

Служба качества